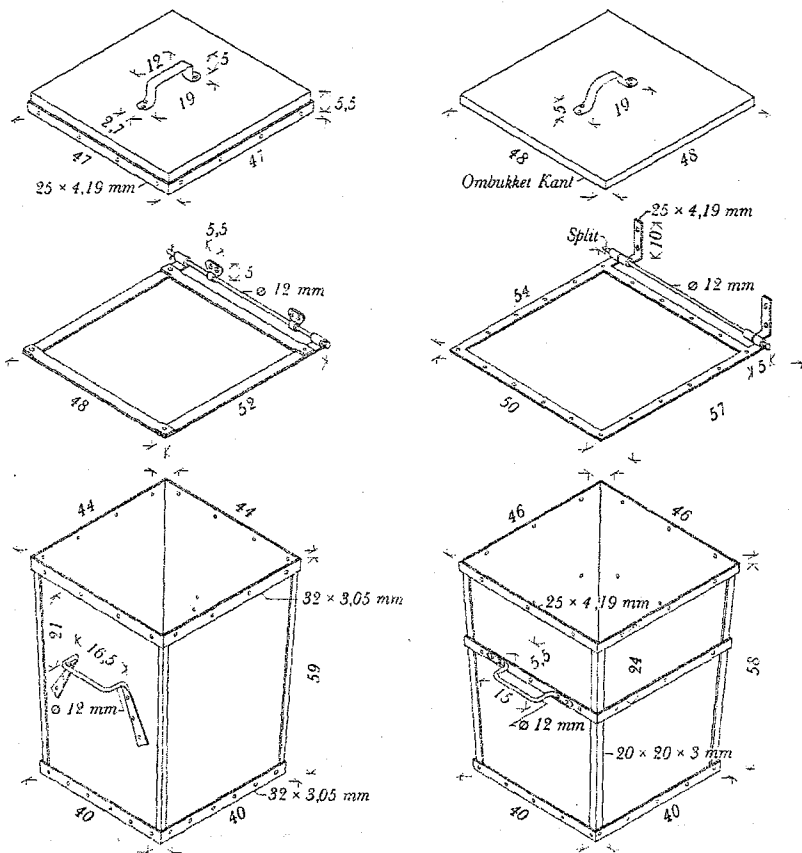


4	41	411			411.2	Blad 1
Installationer	Bygningshygiejne	Dagrenovation			<b>Skarnkasser, Anbringelse</b>	

Maj 1948



**Lille Model.** Øverst løst Laag, anvendes f. Eks. under Transport fra Boksrøm (se Affaldsskakt) til Skarnkasserum. Dernæst Laag fortrinsvis til Anbringelse paa Bræddevæg (eller Stativ). Laag og Kasse udført af galvaniseret Jernplade Nr. 24-23 (0,56-0,63 mm). Kassens Hjørner forstærket med sammenbuktet Pladestrimmel.

**Stor Model.** Øverst løst Laag, anvendes f. Eks. under Transport fra Boxrum (se Affaldsskakt) til Skarnkasserum. Dernæst Laag fortrinsvis til Anbringelse paa Bræddevæg (eller Stativ). Laag og Kasse udført af galvaniseret Jernplade Nr. 21 (0,81 mm). Kassens Hjørner forstærket med Vinkeljern.

Husaffald skal i Almindelighed paa enhver Ejendom samles i transportable Affaldsbeholdere (Skarnkasser) anbragt enten paa Gaardsplads (i det Fri) eller i et fra Gaard og Gade let tilgængeligt Rum.

Beholderne skal udføres af galvaniseret Jern eller andet Metal og være forsynet med to hensigtsmæssigt anbragte, store og solide Hanke. De skal kunne lukkes tæt med et Laag, ligeledes af Jern eller andet Metal, fastgjort ved Hængsler til Bagvæggen eller paa et særligt til Beholderen hørende Stativ. Beholderen maa ikke have større Rumindhold end 125 l og ikke større Egenvægt end 25,5 kg. Beholderen fyldt med Affald maa ikke veje over 100 kg.

Her i Landet anvendes hovedsageligt to Typer af Skarnkasser, den almindelige firkantede Model og den runde Model.

**Den firkantede Model** udføres af galv. Jernplade almindeligvis med Forstærkninger af galv. Baand- og Vinkeljern. Paa to modstaaende Sider er anbragt Hanke af galv. Rundjern. Bedst er det, naar hele Kassen galvaniseres efter Forarbejdningen. Den tilspidsede Form er nødvendig for at lette Tømningen.

Kassens Bæring bør udformes paa en saadan Maade, at Kassen altid ved Hensætningen centreres i Forhold til Laaget, saaledes at dette slutter tæt af Hensyn til evt. Skadedyr. Laaget bør selv kunne staa aabent, hvilket bedst opnaas enten ved en Udladning af Hængslet eller ved Anbringelse af en let betjening Gliphage. Anbringes Kassen i det Fri, bør Laaget have en Smule Fald, for at Regnvand kan afledes.

Den almindeligste Type er den store Model (se Tegning). Rumindhold ca. 95 l, Vægt ca. 13 kg for begge Modeller.

**Den runde Model**, der benyttes i Forbindelse med Tromlevogne (se Renovationsarbejdet) er tilspidset svarende til den firkantede Model og udføres ligeledes af Jernplade, som galvaniseres.

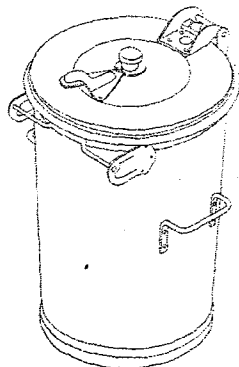
Kassen fremstilles i to Højder:  
77 cm (Frederiksbergmodel) Rumindhold: ca. 90 l, Vægt: ca. 24 kg.  
92 cm (Gammelholmmodel) Rumindhold: ca. 110 l, Vægt: ca. 26 kg.

Laaget er fastmonteret paa Kassen. Den hensættes i Reglen paa Betonunderlag 25 cm over Terræn eller Gulv. Kassen kan ikke uden videre anbringes under Affaldsskakt, da Laaget ikke kan slaas helt tilbage (se Tegning).

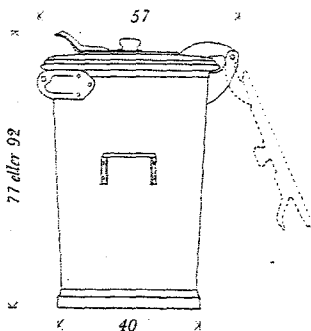
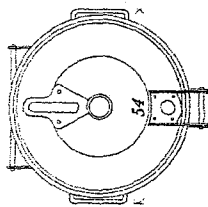
**Beholderens Antal** (Københavns Kommune).

Beholdere skal i enhver Ejendom findes i et saadant Antal, at der med den stedfindende Tømningshyppighed ikke finder Overfyldning Sted. Et Skarnkasseantal med Rumindhold svarende til 4 Liter pr. Værelse eller Kammer og 8 Liter pr. Køkken vil for Beboelsejendomme i Almindelighed være passende. (Der regnes med Tømning en Gang daglig undtagen Søndag).

**Eksempel:** 100 Stk. 2 Vær. og Kammer  $100 \times (3 \times 4 + 8) = 2000$  l svarer til 21 à 22 Kasser (med Rumindhold ca. 95 l). Hvis det ved gentagen Overfyldning af Beholdere eller paa anden Maade viser sig, at Antallet af Beholdere er utilstrækkeligt, kan Magistraten forlange et yderligere Antal Beholdere opstillet.



Maal 1:20

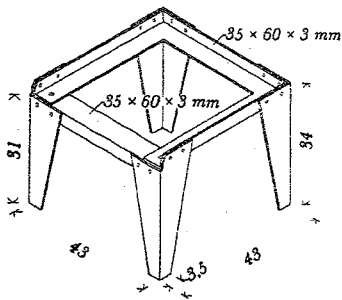


77 eller 92

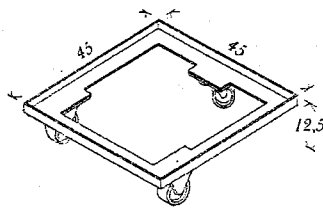
40

4	41	41			411.2	Blad 1
Installationer	Bygningshygiejne	Dagrenovation			<b>Skarnkasser, Anbringelse</b>	

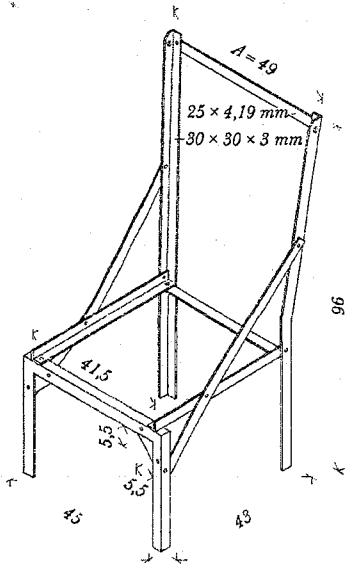
Maj 1948



Fod til Skarnkasse, galvaniseret. Anvendes væsentligst i Forbindelse med løst Laag, hvor dette er lovligt, da Kassen vanskeligt kan centreres i Forhold til Laag fastgjort paa Bagvæg eller lign., medmindre Foden støbes fast. Findes tillige i en Type med Plads for indtil 6 Skarnkasser.

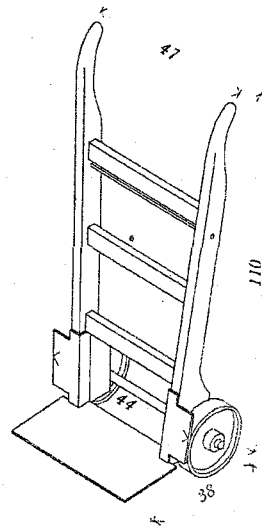


Transportvogn til Skarnkasse anvendes f. Eks. ved Transport fra Bokserum (se Affaldsskakt) til Skarnkasserum.

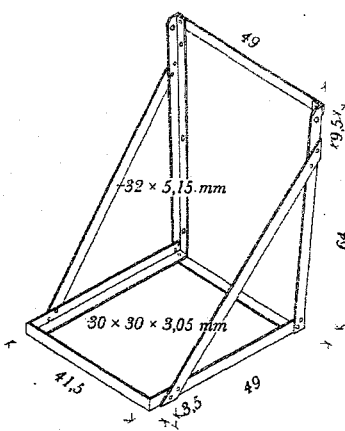


Stativ til Skarnkasse, galvaniseret. Laaget fastgjort til Ryggen saaledes, at Laaget kan staa opslaaet ved egen Hjælp. Kan leveres til flere Skarnkasser.

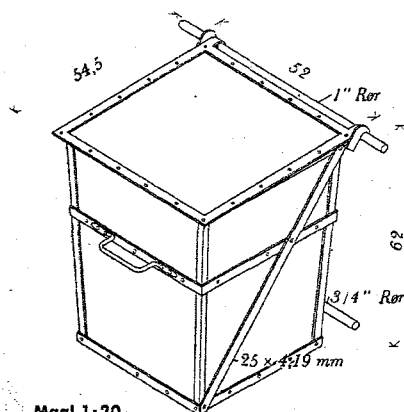
Antal Skarnkasser	Til stor Model.	Til lille Model
	Totalbredde A cm	Totalbredde A cm
1	52	49
2	107	99.5
3	166	150
4	221	
5	275	
6	330	



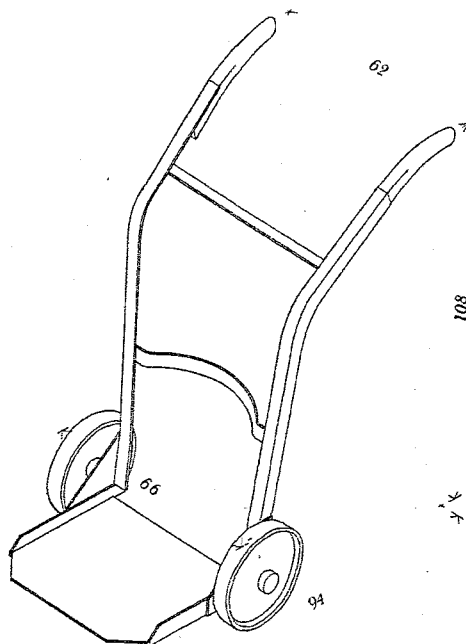
Transportvogn til Skarnkasse (Sækkevogn med særligt stort Lad).



Stativ til Skarnkasse, galvaniseret. Beregnet til Ophængning paa Mur, Plankeværk eller lign.



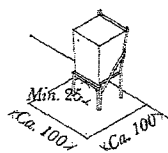
Skarnkasse med paanittet Hængebeslag af galvaniseret Baandjern til Ophængning paa Rør.



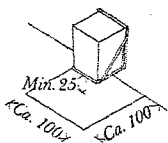
Transportvogn til Skarnkasse (Ballonvogn).

4	41	411			411.2	Blad 2
Installationer	Bygningshygiejne	Dagrenovation			<b>Skarnkasser, Anbringelse</b>	

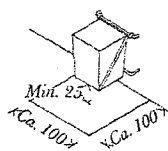
Maj 1948



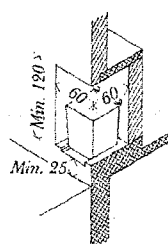
Skarnkasse anbragt paa fristaaende Vinkeljærnsstativ. Laaget kan staa opslaaet uden særlig Foranstaltning.



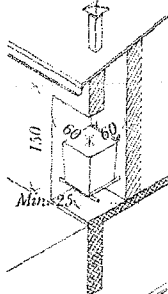
Skarnkasse anbragt paa ophængt Vinkeljærnsstativ. Gliphage el. lign. til at holde Laaget i opslaaet Stilling.



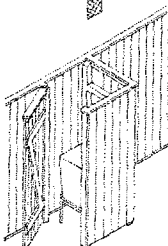
Skarnkasse med Hængebeslag af Baandjern anbragt paa Rørstativ. Laaget kan staa opslaaet uden særlig Foranstaltning.



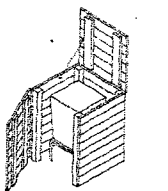
Skarnkasse anbragt i Niche. Laag fastgjort til Bagvæg, Gliphage el. lign. til at holde Laaget i opslaaet Stilling. Skarnkassen centreres i Forhold til Laaget ved Hjælp af forsænket, faststøbt Vinkeljærnsramme. Vægge, Bund og Loft glitpudes (i Cementmørtel). Hulkehl langs Kanter letter Rensning af Rummet.



Skarnkasse anbragt i aflukket Rum f. Eks. i Forbindelse med Garage. Laag og Gliphage som i Eksemplet ovenfor. Skarnkassen centreres i Forhold til Laag f. Eks. med Vinkeljærnsramme, fortil fastgjort til tværgaaende Rør. Vægge og Gulv glitpudes (i Cementmørtel). Hulkehl langs Kanter letter Rensning af Rummet. Aftræk i Loft. Dør udført som Gitterlaage eller Jernlaage med Ventilation fornedet. Det er en Forudsætning, at man ikke skal ind i Rummet for at kunne fjerne Beholderen.



Skarnkasse omgivet af Plankeværk. Mindst 60x60 cm frit Maal. Saafremt man skal ind i Aflukket for at kunne fjerne Beholderen, skal frit Dørmaal være mindst 80 cm, og Hensyn tages til evt. Plads at vende sig paa.



Skarnkasse anbragt i Kasse f. Eks. af Brædder. Frit Maal mindst 60x60 cm, Højde afhængig af Fod, Beholder og Laag. Brædekassens Laag maa kunne staa opslaaet ved Hjælp af Stormkrog el. lign.



Skarnkasse anbragt paa fritstaaende Vinkeljærnsstativ og omgivet af Hegn, Espalier el. lign. Der maa tages Hensyn til evt. Plads at vende sig paa.

### Beholderens Anbringelse i det Fri:

Stedet for Skarnkassens Anbringelse maa være tilpas let tilgængeligt for Husmoderen og for Renovationsfolkene.

Ofte, navnlig ved mindre Huse, anbringes Skarnkassen i det Fri. I saa Fald skal Pladsen holdes i mindst 5 m Afstand fra Vindue til Opholdsrum og behørigt afskærmedes fra Omgivelserne. Beholderne skal uanset Anbringelsesmaaden være hævet mindst 25 cm over Terræn. Dette Krav kan dog fraviges ved Beholdere af særlig godkendt Type. F. Eks. kan den runde Beholder henstilles direkte paa Betonunderlaget. Frederiksberg Kommune anbefaler dog, at ogsaa den runde Beholder hæves 25 cm over Terræn.

Terrænet under og omkring Beholderne skal være befæstet med Beton el. lign. af Hensyn til Renholdelsen.

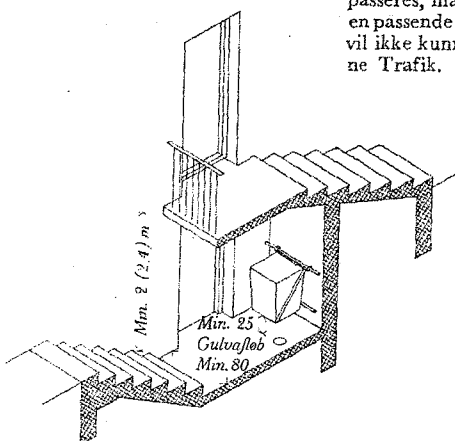
Hvor der anbringes mere end 2 Beholdere, skal Terrænet have Fald til Afløb i Tilslutning til Ejendommens Afløbssystem, og i passende Nærhed af Beholderne skal anbringes en Slangeforskrningsbane. Indbyrdes Afstand mellem Beholderne mindst 10 cm.

I Gentofte Kommune kræves en fri Passagehøjde paa mindst 2,4 m for Renovationsfolkene.

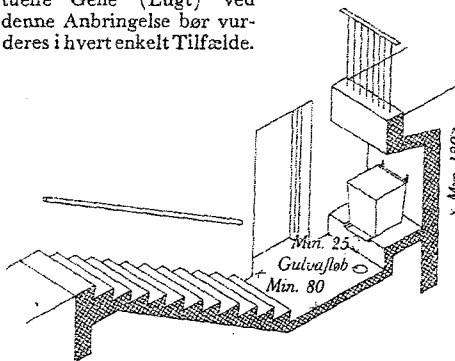
Tegningerne viser forskellige Metoder for Anbringelse i det Fri, fortrinsvis ved Enfamiliehuse og lign. I mindre Gaardrum og lignende aflukkede Pladser kan Kassen anbringes frit paa Stativ eller paa Bæring fastgjort i Muren eller Plankeværk. Paa andre Steder vil man maaske foretrække en vis Afskærmning, der kan etableres ved Plankeværk, Bevoksning eller lignende, i nogle Tilfælde kan Skærmen arrangeres med en ekstra Laage ud til Gade, saaledes at Renovationsfolkene ikke behøver at komme ind paa Grunden.

Endelig kan man anbringe Skarnkassen i en Niche med Adgang kun fra det Fri, i saa Fald maa man sørge for en passende Ventilation. I visse Tilfælde, hvor det kan gøres uden Gene for Omgivelserne, kan man anbringe Skarnkassen i Forbindelse med Kældernedgangen, man maa her tillige passe paa Udbæringshøjden. Hvor Skarnkassen anbringes saaledes, at Haven skal

passeres, maa der sørges for en passende Befæstelse, Græs vil ikke kunne holde til denne Trafik.



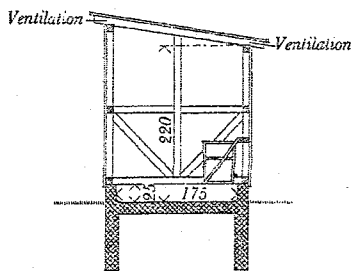
Skarnkasse anbragt under Indgangsrepose ved udv. Kældertrappe. Ophængt f. Eks. som vist paa Rørstativ. I Gentofte Kommune skal fri Passagehøjde være mindst 2,4 m. Den eventuelle Gene (Lugt) ved denne Anbringelse bør vurderes i hvert enkelt Tilfælde.



Skarnkasse anbragt i Niche ved udv. Kældertrappe f. Eks. som vist paa Betonbanket. Laag fastgjort til Bagvæg, Gliphage el. lign. til at holde Laaget i opslaaet Stilling. Skarnkassen kan centreres i Forhold til Laaget ved Hjælp af forsænket faststøbt Vinkeljærnsramme.

4	41	411		411.2	Blad 2
Installationer	Bygningshygiejne	Dagrenovation		<b>Skarnkasser, Anbringelse</b>	

Maj 1948



Skarnkasserum i fritliggende Skur

**Beholderens Anbringelse i Bygning.**

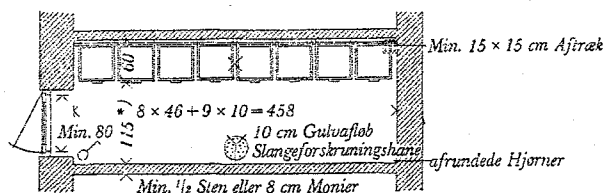
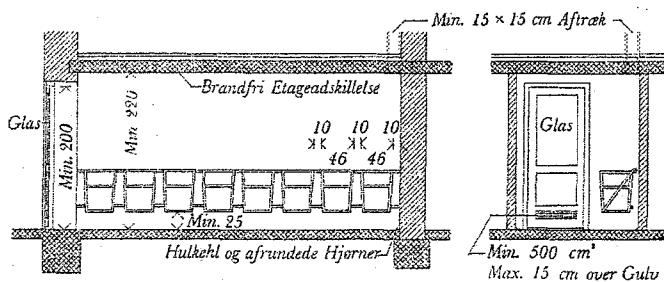
Ved større Bebyggelser vil man i Reglen samle Skarnkasserne enten i en særlig Bygning eller i et særligt Rum, oftest i Kælderetagen. I det første Tilfælde udføres Bygningen af Hensyn til Ventilationen i Reglen ret aaben, ofte slet og ret som en Plankeværksskærm, der bl. a. af Hensyn til Udsigten fra Ejendommens Vinduer overdækkes med en enkel Tagkonstruktion. For saadanne aabne Bygninger indrømmes i Reglen betydelige Lempelser i Bestemmelserne vedr. Anbringelse i Bygning, se nedenfor. Reglerne for Anbringelse i det Fri skal overholdes, se Tegning.

Ved Anbringelse af Skarnkassen i et særligt Rum i en Bygning gælder de fleste Steder forskellige Bestemmelser, der sikrer tilfredsstillende hygiejniske Forhold. I København kræves saaledes:

- 1) Rummet skal være velbelyst og maa kun have Forbindelse direkte til det Fri og ingen Aabninger til andre Rum.
- 2) Rumhøjden skal være mindst 2,2 m (i Bygninger med højst 3 Lejligheder mindst 2 m). Døraabningen skal have en Lysningsbredde paa mindst 80 cm og en Højde paa henholdsvis mindst 2,00 og 1,90 m.
- 3) Væggene skal udføres af mindst  $\frac{1}{2}$  Stens Mur eller 8 cm Monier og være pudset i Cement og glittet. Loftet over Rummet skal udføres i brandfri Konstruktion.
- 4) Gulvet skal være udført af Beton med Hulkehl langs Væggene og afrundede Hjørner, det skal have Fald til Aflebsrist, og Rummet skal forsynes med Slangeforskruningshane til Spuling.
- 5) Beholderne skal hæves mindst 25 cm over Gulvet, og deres indbyrdes Afstand skal være mindst 10 cm.
- 6) Rummet skal ventileres ved en mindst  $500 \text{ cm}^2$  stor Aabning til det Fri, anbragt højst 15 cm over Gulvet og dækket med fintmasket, solidt Traadnet (f. Eks. galv. 1 mm Staaltraadsnet, Maskevidde højst 15 mm eller galv. 0,7 mm Staaltraadsnet, Maskevidde højst 12 mm eller perforeret Staalplade, største Huldiameter 15 mm), samt ved et  $15 \text{ cm} \times 15 \text{ cm}$  stort Aftræksrør udmundende ved Loftet. Rummet skal forsynes med elektrisk Lys.

Andre Kommuner har tilsvarende Bestemmelser; kun i enkelte Tilfælde er de strengere end Københavns, her skal særligt nævnes Gentofte, der forlanger en fri Højde i Rummet og Døren paa 2,4 m, ligeledes kræves Aflukning med selvlukkende Jern-dør.

Ved Indretning af Skarnkasserum til en enkelt Skarnkasse kan man i Reglen opnaa visse Lempelser, se foregaaende Side.



Skarnkasserum i Bygning

\*) Minimumsbredde 115 cm ved Anvendelse af Ballonvognen, se Blad 1.

Maal 1:100